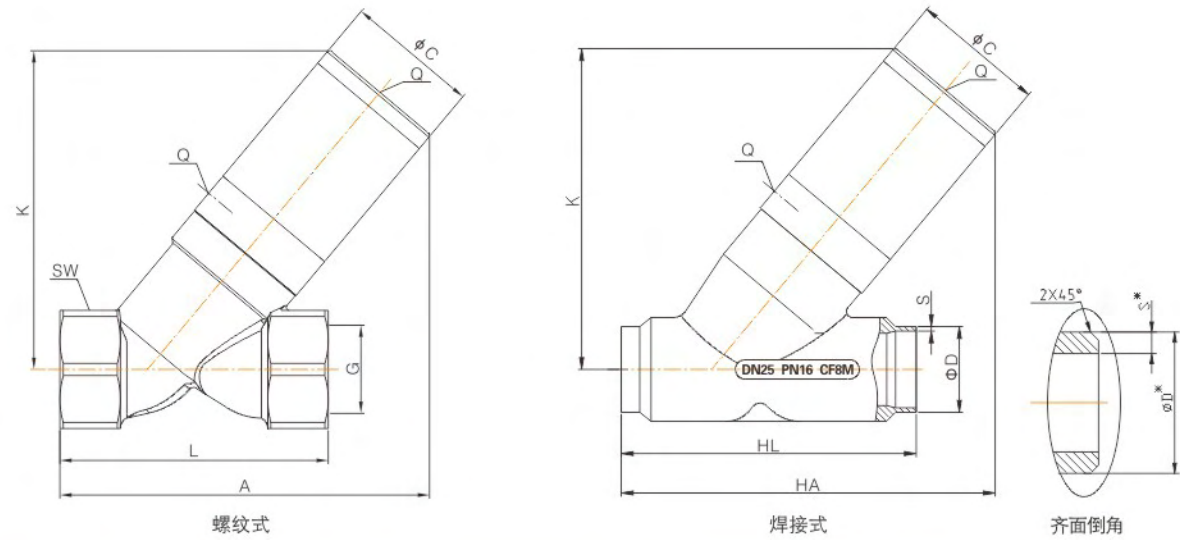


Y型角座阀

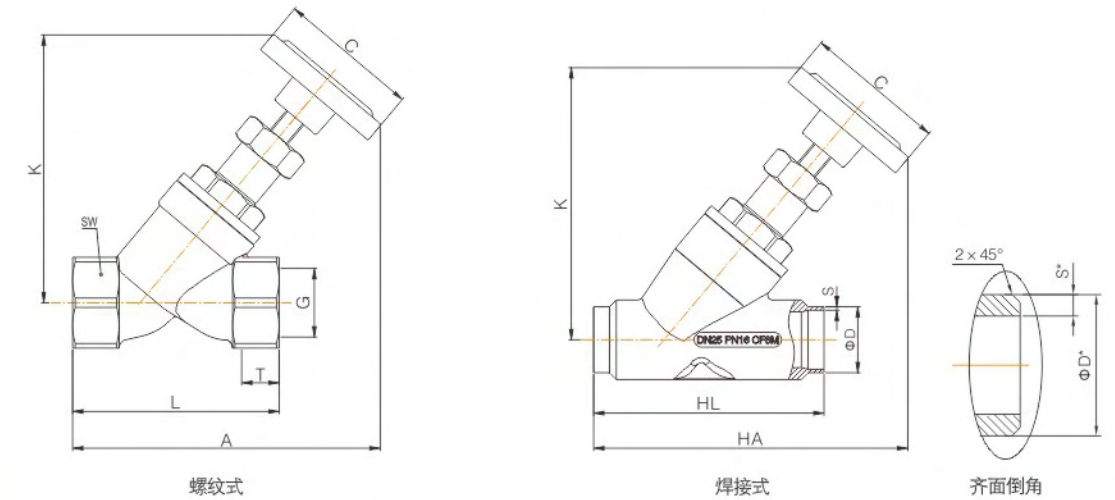
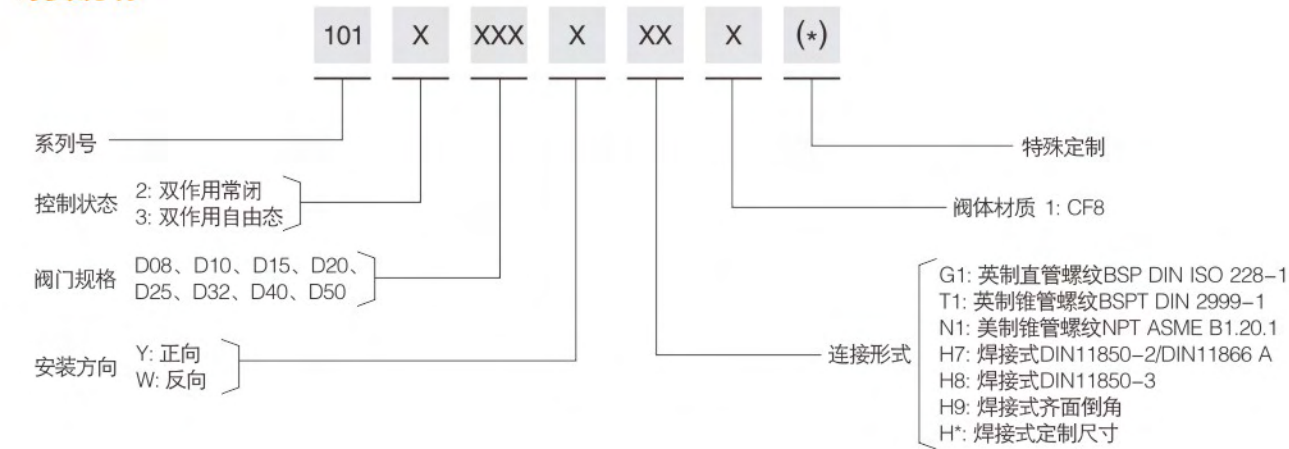
107系列
螺纹式手动角座阀107系列
焊接式手动角座阀

外形尺寸

| 规格 | 执行器 | Q | ΦC | K | 螺纹式 | | | | 焊接式 | | | | | | | |
|------|-----|------|----|-----|--------|-----|-----|----|-----|-----|------|------|------------|-----|------------|---|
| | | | | | G | A | L | SW | HA | HL | 齐面倒角 | | DIN11850-2 | | DIN11850-3 | |
| | | | | | | | | | | | ΦD* | S* | ΦD | S | ΦD | S |
| DN8 | 32 | 1/8" | 38 | 99 | 1/4 | 112 | 68 | 27 | - | - | - | - | - | - | - | - |
| DN10 | 32 | 1/8" | 38 | 99 | 3/8" | 112 | 68 | 27 | - | - | - | - | - | - | - | - |
| DN15 | 32 | 1/8" | 38 | 99 | 1/2" | 112 | 68 | 27 | 109 | 70 | 22 | 3.25 | 19 | 1.5 | 20 | 2 |
| DN20 | 32 | 1/8" | 38 | 105 | 3/4" | 118 | 75 | 32 | 117 | 82 | 27.5 | 4.25 | 23 | 1.5 | 24 | 2 |
| DN25 | 40 | 1/8" | 45 | 110 | 1" | 125 | 90 | 40 | 133 | 100 | 34.5 | 5 | 29 | 1.5 | 30 | 2 |
| DN32 | 50 | 1/8" | 55 | 135 | 1 1/4" | 156 | 116 | 50 | 158 | 125 | 39 | 3.75 | 35 | 1.5 | 36 | 2 |
| DN40 | 50 | 1/8" | 55 | 138 | 1 1/2" | 158 | 116 | 56 | 161 | 130 | 45 | 4.5 | 41 | 1.5 | 42 | 2 |
| DN50 | 63 | 1/8" | 69 | 160 | 2" | 190 | 138 | 69 | 191 | 155 | 57 | 3.75 | 53 | 1.5 | 54 | 2 |

注：*标识的尺寸为毛胚设计尺寸（实际尺寸可能有偏差，仅供参考）

订货说明



外形尺寸

| 规格 | C | K | 螺纹式 | | | | 焊接式 | | | | | | | | | |
|--------|----|-----|--------|----|-----|-----|-----|-----|-----|------|------|------------|-----|------------|---|---|
| | | | G | T | A | L | SW | HA | HL | 齐面倒角 | | DIN11850-2 | | DIN11850-3 | | |
| | | | | | | | | | | ΦD* | S* | ΦD | S | ΦD | S | |
| DN8 | 62 | 115 | 1/4" | 12 | 128 | 68 | 27 | - | - | - | - | - | - | - | - | - |
| DN10 | 62 | 115 | 3/8" | 12 | 128 | 68 | 27 | - | - | - | - | - | - | - | - | - |
| DN15 | 62 | 115 | 1/2" | 15 | 128 | 68 | 27 | 120 | 70 | 22 | 3.25 | 19 | 1.5 | 20 | 2 | |
| DN20 | 62 | 120 | 3/4" | 16 | 133 | 75 | 32 | 128 | 82 | 27.5 | 4.25 | 23 | 1.5 | 24 | 2 | |
| DN25 | 62 | 125 | 1" | 17 | 142 | 90 | 40 | 144 | 100 | 34.5 | 5 | 29 | 1.5 | 30 | 2 | |
| DN32 | 62 | 146 | 1 1/4" | 21 | 166 | 116 | 50 | 165 | 125 | 39 | 3.75 | 35 | 1.5 | 36 | 2 | |
| DN40 | 62 | 148 | 1 1/2" | 21 | 168 | 116 | 56 | 168 | 130 | 45 | 4.5 | 41 | 1.5 | 42 | 2 | |
| DN50 | 62 | 155 | 2" | 22 | 182 | 138 | 69 | 182 | 155 | 57 | 3.75 | 53 | 1.5 | 54 | 2 | |
| DN65方口 | 80 | 211 | 2 1/2" | 26 | 226 | 178 | 85 | 270 | 270 | 75.5 | 5.25 | 70 | 2 | | | |

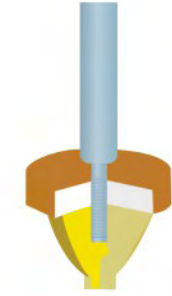
注：*标识的尺寸为毛胚设计尺寸（实际尺寸可能有偏差，仅供参考）

Y型角座阀

107系列
快装式手动角座阀107系列
法兰式手动角座阀

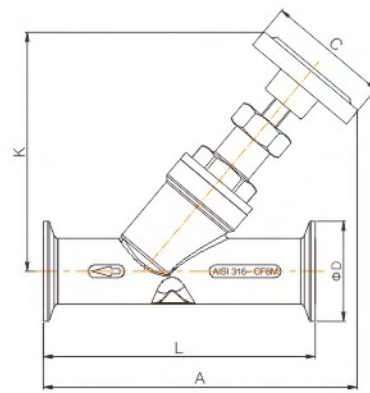
技术参数

- 工作压力: 0-16bar (0-232psi)
- 阀体材质: CF8/CF8M
- 阀芯密封: PTFE
- 适用介质: 水、酒精、油类、燃料、蒸汽、中性气体或液体、有机溶剂、弱酸或弱碱溶液
- 介质温度: -10°C — +180°C (PTFE常温型)
+25°C — +220°C (PTFE高温型)
- 环境温度: -10°C — +80°C
- 介质最大粘度: 600mm²/s
- 连接形式: 螺纹式, 焊接式, 快装式, 法兰式
- 泄漏等级: DIN EN 12266 A级

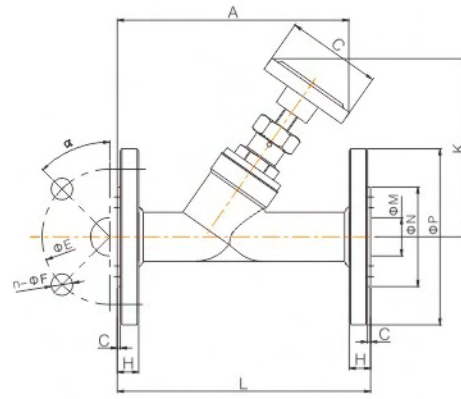


调节锥

注: 可加流量调节锥, 实现手动流量调节。



快装式



法兰式

外形尺寸

| 规格 | C | 快装式 | | | | | 法兰式 | | | | | | | | | | |
|--------|----|-----|------|-----|-----|-----|-----|-----|---|----|-----|------|------|-----|-----|-----|---|
| | | K | ΦD | L | A | α | K | A | L | C | H | ΦE | n-ΦF | ΦM | ΦN | ΦP | α |
| DN15 | 62 | 113 | 34 | 80 | 132 | 116 | 136 | 130 | 2 | 14 | 65 | 4-14 | 16 | 45 | 95 | 45° | |
| DN20 | 62 | 122 | 50.5 | 130 | 147 | 122 | 157 | 150 | 2 | 14 | 75 | 4-14 | 19 | 56 | 105 | 45° | |
| DN25 | 62 | 126 | 50.5 | 130 | 156 | 127 | 157 | 160 | 2 | 14 | 85 | 4-14 | 26 | 65 | 115 | 45° | |
| DN32 | 62 | 142 | 50.5 | 146 | 174 | 147 | 162 | 180 | 2 | 16 | 100 | 4-18 | 31 | 78 | 140 | 45° | |
| DN40 | 62 | 141 | 64 | 160 | 185 | 149 | 181 | 200 | 3 | 16 | 110 | 4-18 | 38 | 84 | 150 | 45° | |
| DN50 | 62 | 152 | 64 | 175 | 195 | 156 | 210 | 230 | 3 | 16 | 125 | 4-18 | 54 | 100 | 165 | 45° | |
| DN65方口 | 80 | 200 | 91 | 278 | 266 | 201 | 272 | 290 | 3 | 18 | 145 | 4-18 | 71 | 120 | 185 | 45° | |

订货说明

