

200系列
气控梭阀201系列
气控梭阀

工作原理

压缩空气迫使活塞往复运动，达到阀门的开启与关闭。介质压力作用在阀座上，活塞几乎不受阻力干扰，所以阀门可快速开或关。经改进的阀内结构，使介质流态更好，压损更小。

应用范围

- 啤酒饮料
- 空分
- 灌装
- 陶瓷
- 半导体清洗
- 汽车
- 其它

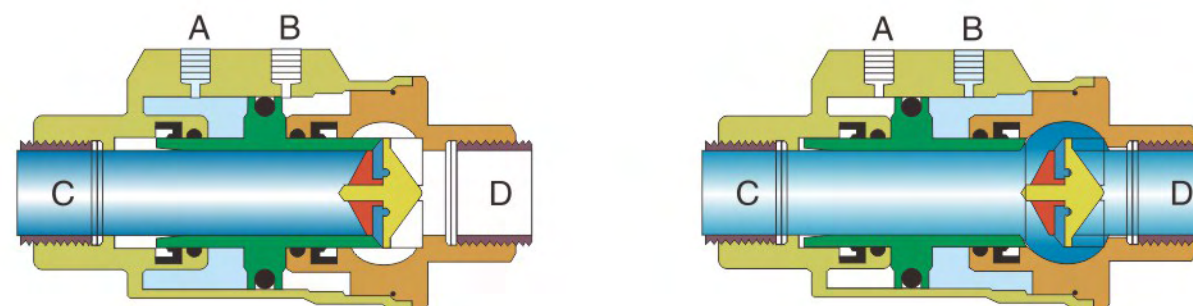
特点

- 体积小 外观美 寿命长
采用不锈钢阀体，外观高档，耐腐蚀。活塞与密封合二为一，简单可靠，具有超长使用寿命，可任意方向安装。
- 速度快 压损小
阀体内介质流态更好，由于介质压力作用在阀座上活塞几乎不受阻力干扰，所以开关速度快，压损小。
- 耐真空
密封性能极佳，可用于真空管路。

技术参数

- 工作压力：0-16bar (0-232psi)
- 控制压力：3-8bar (43.5-116psi)
- 控制介质：洁净的压缩空气或中性气体
- 阀体材质：CF8/CF8M
- 密封材质：三元乙丙 EPDM/ 氟橡胶 FPM
- 适用介质：FPM 适用于绝大多数介质，蒸汽除外。
EPDM 适用于热水和蒸汽，不适用于油脂类，燃料等。
- 介质温度：-20℃ — +150℃ (FPM),
-20℃ — +130℃ (EPDM)
- 环境温度：-20℃ — +80℃
- 控制形式：单作用常闭、常开，双作用常闭，双作用自由态
- 连接形式：螺纹式 (BSP、BSPT、NPT)
- 泄漏等级：DIN EN 12266 A级

开关过程示意图



关阀

当“A”孔进气(“B”孔排气)时，活塞向“D”口移动并压在阀座密封上，此时阀门关闭。

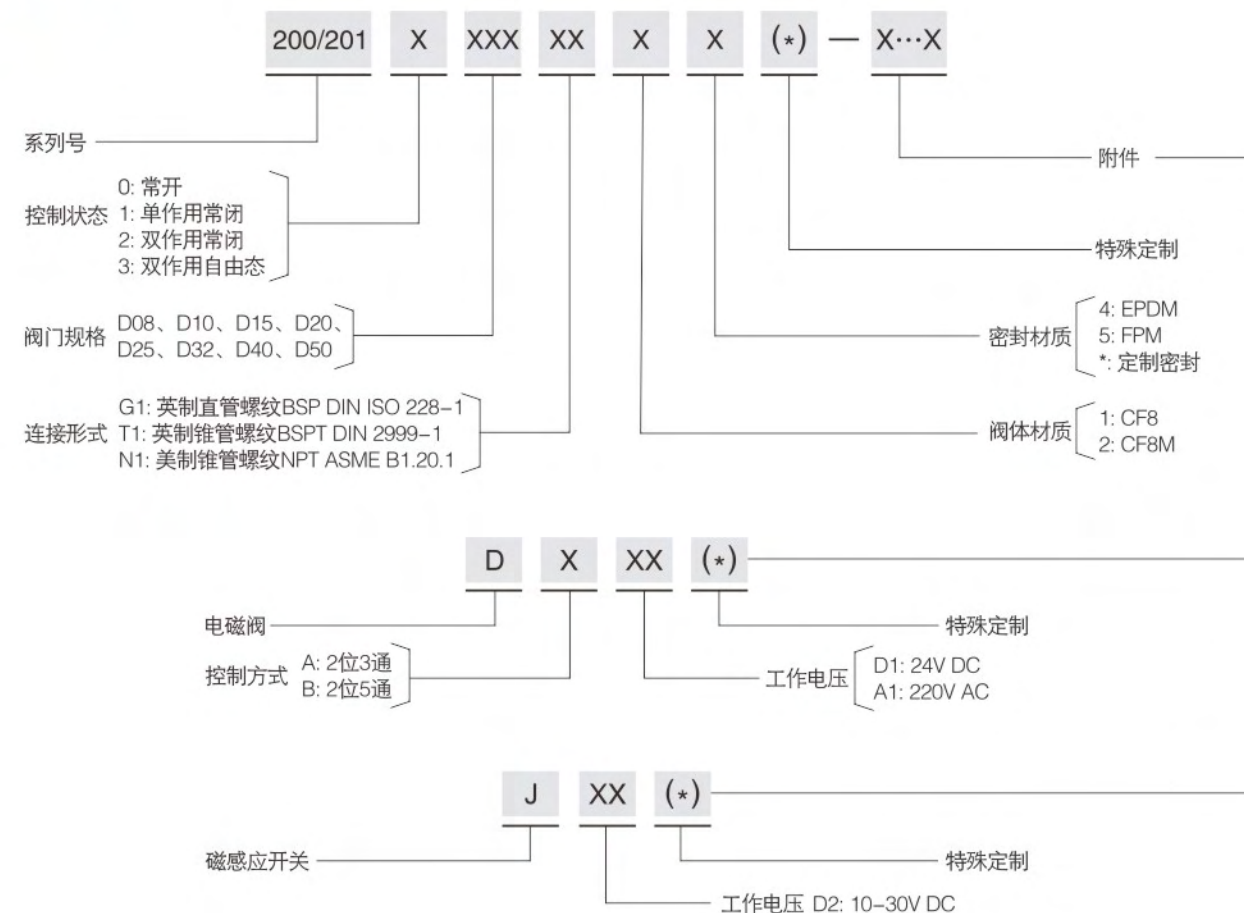
单动常闭型的弹簧安装在“A”端腔室。在非控制时，活塞是压在阀座上，所以其最常用的是关闭位。

开阀

当“B”孔进气(“A”孔排气)时，活塞轴从阀座向“C”口方向移动并在行程末端停止，此时阀门开启。

单动常开型的弹簧安装在“B”端腔室。在非控制时，活塞是离开座的，所以其最常用的是开启位。

订货说明



200系列压力参数

单作用常闭——正向

规格	接口	内孔mm	流量值KV m ³ /h	压差范围 MPa	控制压力 MPa
DN10	G3/8"	10	3.2	0-1.6	0.3-0.5
DN15	G1/2"	15	6.4	0-1.6	0.4-0.5
DN20	G3/4"	20	8.9	0-1.6	0.4-0.5
DN25	G1"	25	13.7	0-1.6	0.3-0.5
DN32	G1 1/4"	32	21.6	0-1.6	0.3-0.5
DN40	G1 1/2"	40	36.5	0-1.6	0.3-0.5
DN50	G2"	50	55.0	0-1.6	0.5-0.6

单作用常闭——反向

规格	接口	内孔mm	流量值KV m ³ /h	压差范围 MPa	控制压力 MPa
DN10	G3/8"	10	3.2	0-1.6	0.3
DN15	G1/2"	15	6.4	0-1.6	0.4
DN20	G3/4"	20	8.9	0-1.6	0.4
DN25	G1"	25	13.7	0-0.9	0.3
DN32	G1 1/4"	32	21.6	0-1.4	0.3
DN40	G1 1/2"	40	36.5	0-1.2	0.3
DN50	G2"	50	55.0	0-0.8	0.5

201系列压力参数

单作用常闭——正向

规格	接口	内孔mm	流量值KV m ³ /h	压差范围 MPa	控制压力 MPa
DN8	G1/4"	10	2.2	0-1.6	0.35-0.5
DN10	G3/8"	10	3.1	0-1.6	0.35-0.5
DN15	G1/2"	15	5.7	0-1.6	0.35-0.5
DN20	G3/4"	20	10.6	0-1.6	0.35-0.5
DN25	G1"	25	17.4	0-1.6	0.35-0.5
DN32	G1 1/4"	32	21.9	0-1.6	0.35-0.5
DN40	G1 1/2"	40	40.5	0-1.6	0.35-0.5
DN50	G2"	50	59.3	0-1.6	0.5-0.6

单作用常闭——反向

规格	接口	内孔mm	流量值KV m ³ /h	压差范围 MPa	控制压力 MPa
DN8	G1/4"	10	2.2	0-1.6	0.35
DN10	G3/8"	10	3.1	0-1.6	0.35
DN15	G1/2"	15	5.7	0-1.2	0.35
DN20	G3/4"	20	10.6	0-1.6	0.35
DN25	G1"	25	17.4	0-1.6	0.35
DN32	G1 1/4"	32	21.9	0-1.2	0.35
DN40	G1 1/2"	40	40.5	0-0.8	0.35
DN50	G2"	50	59.3	0-0.8	0.5

双作用常闭——正向

规格	接口	内孔mm	流量值KV m ³ /h	压差范围 MPa	控制压力 MPa
DN10	G3/8"	10	3.2	0-1.6	0.3-0.5
DN15	G1/2"	15	6.4	0-1.6	0.4-0.5
DN20	G3/4"	20	8.9	0-1.6	0.4-0.5
DN25	G1"	25	13.7	0-1.6	0.3-0.7
DN32	G1 1/4"	32	21.6	0-1.6	0.3-0.7
DN40	G1 1/2"	40	36.5	0-1.6	0.3-0.7
DN50	G2"	50	55.0	0-1.6	0.5-0.7

双作用常闭——反向

规格	接口	内孔mm	流量值KV m ³ /h	压差范围 MPa	控制压力 MPa
DN10	G3/8"	10	3.2	0-1.6	0.3-0.5
DN15	G1/2"	15	6.4	0-1.6	0.4-0.5
DN20	G3/4"	20	8.9	0-1.6	0.4-0.5
DN25	G1"	25	13.7	0-1.6	0.3-0.7
DN32	G1 1/4"	32	21.6	0-1.6	0.3-0.7
DN40	G1 1/2"	40	36.5	0-1.6	0.3-0.7
DN50	G2"	50	55.0	0-1.6	0.5-0.7

双作用常闭——正向

规格	接口	内孔mm	流量值KV m ³ /h	压差范围 MPa	控制压力 MPa
DN8	G1/4"	10	2.2	0-1.6	0.35-0.5
DN10	G3/8"	10	3.1	0-1.6	0.35-0.5
DN15	G1/2"	15	5.7	0-1.6	0.35-0.5
DN20	G3/4"	20	10.6	0-1.6	0.35-0.5
DN25	G1"	25	17.4	0-1.6	0.35-0.5
DN32	G1 1/4"	32	21.9	0-1.6	0.35-0.5
DN40	G1 1/2"	40	40.5	0-1.6	0.35-0.5
DN50	G2"	50	59.3	0-1.6	0.5-0.6

双作用常闭——反向

规格	接口	内孔mm	流量值KV m ³ /h	压差范围 MPa	控制压力 MPa
DN8	G1/4"	10	2.2	0-1.6	0.35-0.5
DN10	G3/8"	10	3.1	0-1.6	0.35-0.5
DN15	G1/2"	15	5.7	0-1.6	0.35-0.7
DN20	G3/4"	20	10.6	0-1.6	0.35-0.5
DN25	G1"	25	17.4	0-1.6	0.35-0.5
DN32	G1 1/4"	32	21.9	0-1.6	0.35-0.7
DN40	G1 1/2"	40	40.5	0-1.6	0.35-0.7
DN50	G2"	50	59.3	0-1.6	0.5-0.7

常开——正向

规格	接口	内孔mm	流量值KV m ³ /h	压差范围 MPa	控制压力 MPa
DN10	G3/8"	10	3.2	0-1.6	0.5
DN15	G1/2"	15	6.4	0-1.6	0.5
DN20	G3/4"	20	8.9	0-1.6	0.5
DN25	G1"	25	13.7	0-1.6	0.5
DN32	G1 1/4"	32	21.6	0-1.6	0.5
DN40	G1 1/2"	40	36.5	0-1.6	0.5
DN50	G2"	50	55.0	0-1.6	0.6

常开——反向

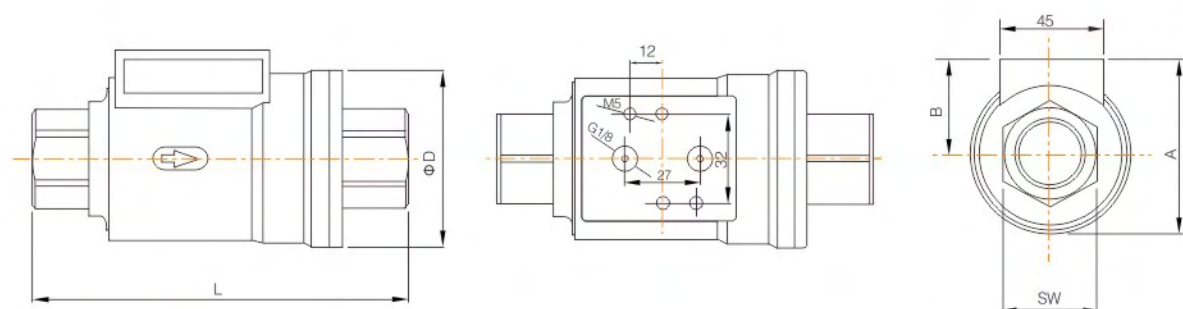
规格	接口	内孔mm	流量值KV m ³ /h	压差范围 MPa	控制压力 MPa
DN10	G3/8"	10	3.2	0-1.6	0.5
DN15	G1/2"	15	6.4	0-1.6	0.5
DN20	G3/4"	20	8.9	0-1.6	0.5
DN25	G1"	25	13.7	0-1.6	0.7
DN32	G1 1/4"	32	21.6	0-1.6	0.7
DN40	G1 1/2"	40	36.5	0-1.6	0.7
DN50	G2"	50	55.0	0-1.6	0.7

常开——正向

规格	接口	内孔mm	流量值KV m ³ /h	压差范围 MPa	控制压力 MPa
DN8	G1/4"	10	2.2	0-1.6	0.5
DN10	G3/8"	10	3.1	0-1.6	0.5
DN15	G1/2"	15	5.7	0-1.6	0.5
DN20	G3/4"	20	10.6	0-1.6	0.5
DN25	G1"	25	17.4	0-1.6	0.5
DN32	G1 1/4"	32	21.9	0-1.6	0.5
DN40	G1 1/2"	40	40.5	0-1.6	0.5
DN50	G2"	50	59.3	0-1.6	0.6

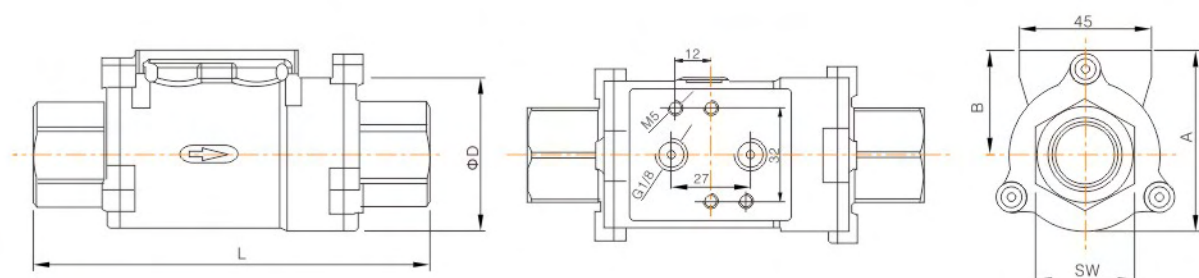
常开——反向

规格	接口	内孔mm	流量值KV m ³ /h	压差范围 MPa	控制压力 MPa
DN8	G1/4"	10	2.2	0-1.6	0.5
DN10	G3/8"	10	3.1	0-1.6	0.5
DN15	G1/2"	15	5.7	0-1.6	0.7
DN20	G3/4"	20	10.6	0-1.6	0.5
DN25	G1"	25	17.4	0-1.6	0.5
DN32	G1 1/4"	32	21.9	0-1.6	0.7
DN40	G1 1/2"	40	40.5	0-1.6	0.7
DN50	G2"	50	59.3	0-1.6	0.7



200系列外形尺寸

规格	DN10	DN15	DN20	DN25	DN32	DN40	DN50
接口尺寸	3/8"	1/2"	3/4"	1"	1 1/4"	1 1/2"	2"
A (mm)	56	61	72	78	94	104	116
ΦD (mm)	46	52	64	69	86	96	108
SW (mm)	22	26.5	32	41	50	56	70
B (mm)	33	35	40	43	51	56	62
L (mm)	98	112	135	143	165	180	207
重量 (Kg)	0.76	0.94	1.43	1.85	2.98	3.66	5.64



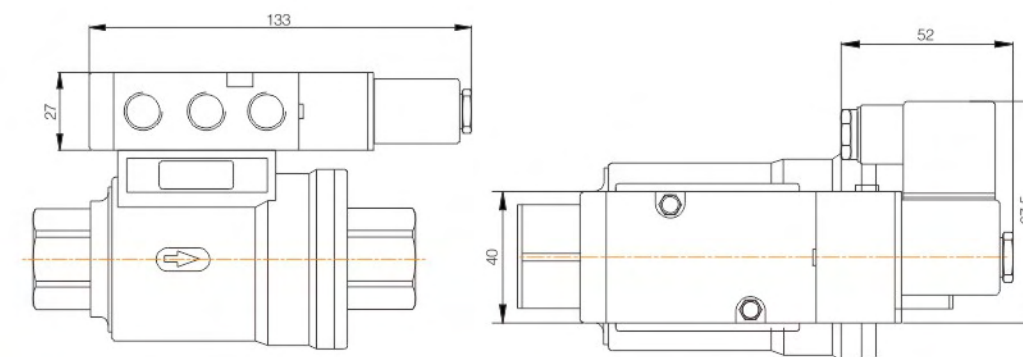
201系列外形尺寸

规格	DN8	DN10	DN15	DN20	DN25	DN32	DN40	DN50
接口尺寸	1/4"	3/8"	1/2"	3/4"	1"	1 1/4"	1 1/2"	2"
A (mm)	49.5	49.5	53.3	63.5	70	85.5	95	109
ΦD (mm)	37	37	42.5	52	60	75	84	97
SW (mm)	22	22	26	32	40	49	53	68
B (mm)	31	31	32	37.5	40	48	53	60
L (mm)	98	98	112	135	143	165	180	207
重量 (Kg)	0.54	0.54	0.67	1.05	1.45	2.32	2.82	4.38

梭阀配
电磁阀

电磁阀附件

梭阀200与201系列分别可以安装如上图所示贴板式2位5通或2位3通电磁阀。(通用NAMUR接口)



技术参数

- 接口: G1/4"
- 气源压力: 3-8bar (43.5-116psi)
- 电源: 220V AC 24V DC
- 电压范围: ±10%
- 功率消耗: AC 4.5W DC 3W
- 环境温度: 5°C—55°C
- 最高工作频率: 3次/秒
- 防护等级: IP65
- 泄漏等级: DIN EN 12266 A级