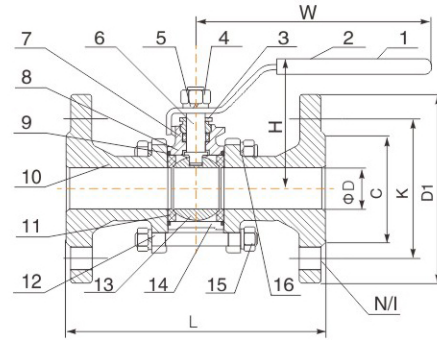
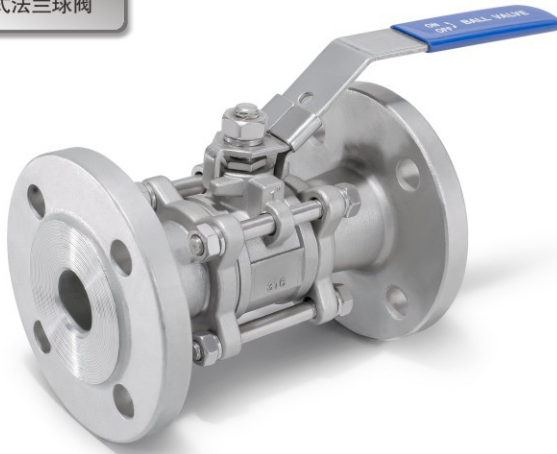


433系列
三片式法兰球阀



技术参数

- 公称压力: PN40 (气体介质≤PN20)
- 介质温度: -10°C — +120°C (PTFE普通型)
- 阀体阀盖材质: CF8/CF8M
- 球体材质: CF8(304), CF8M(316)
- 密封材质: PTFE
- 连接形式: 法兰式 (DIN2545)

外形尺寸

规格	ΦD	D1	K	C	L	H	W	N/I
DN15	15	95	65	45	130	88	146	4-14
DN20	20	105	75	58	150	90	146	4-14
DN25	25	115	85	68	160	96	153	4-14
DN32	32	140	100	78	180	105	153	4-18
DN40	40	150	110	88	200	120	217	4-18
DN50	50	165	125	102	230	130	217	4-18
DN65	65	185	145	122	290	160	251	8-18
DN80	80	200	160	138	310	175	251	8-18
DN100	100	235	190	162	350	200	291	8-22

订货说明

