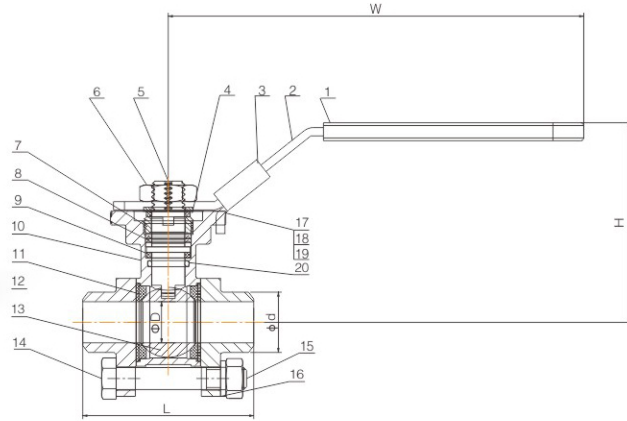


441系列
三片式高平台对焊球阀



技术参数

- 公称压力: PN63 (气体介质≤PN20)
- 介质温度: -10℃ — +120℃ (PTFE普通型)
- 阀体阀盖材质: CF8/CF8M
- 球体材质: CF8(304), CF8M(316)
- 密封材质: PTFE
- 连接形式: 焊接式

外形尺寸

规格	DN10	DN15	DN20	DN25	DN32	DN40	DN50
ΦD	12.5	15	20	25	32	38	50
Φd	18	22	27.5	33.5	44	50	61.6
L	52.4	62.4	72.2	81.6	95	106	127.2
H	72	75	81	88	94	106	121
W	140	140	140	160	160	185	185

订货说明

