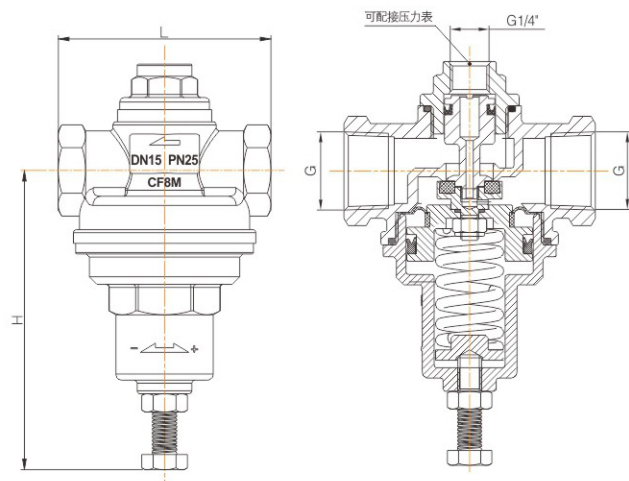


溢流阀

701系列
溢流阀

* 标配产品不带仪表，
如果需要请单独购买



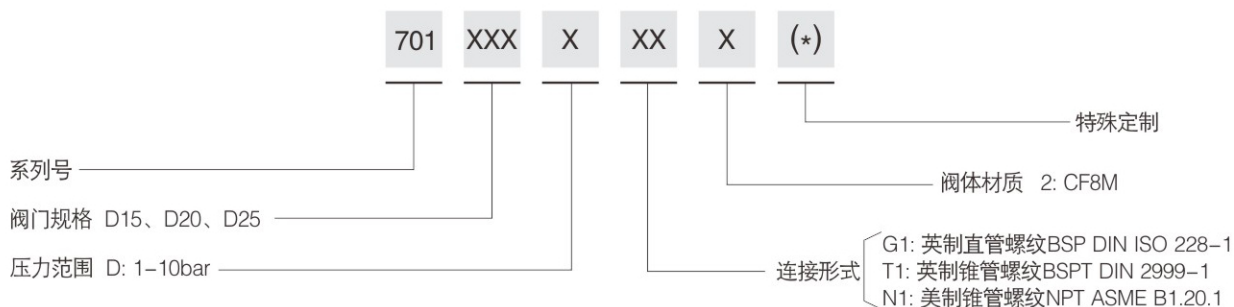
技术参数

- 公称压力: PN25
- 调压范围: 1–10bar (15–145psi)
- 介质温度: -15℃ — +100℃
- 密封材质: FPM
- 连接形式: 螺纹式 (BSP、BSPT、NPT)
- 阀体材质: CF8M

工作原理

溢流阀原理: 通过调节螺栓, 设定控制腔的压力, 依靠控制腔压力与介质本身的能量, 使阀前压力的波动与弹簧力相平衡, 从而使阀前压力即进口压力, 在一定的误差范围内保持恒定。排放管线过高压, 将进口压力降至某一需要的压力值, 从而保持阀前管线所需压力恒定

订货说明



特点

- 阀门部件全部采用不锈钢CF8M制作, 适用于水、弱酸弱碱等液体;
- 阀门采用活塞式与膜片式相结合的结构设计, 提高了阀门的使用寿命;
- 结构简单、反应灵敏、调压准确。

外形尺寸

规格	G	H	L	流量值Kv(m ³ /h)
DN15	1/2"	100	70	2.1
DN20	3/4"	100	85	3.4
DN25	1"	105	92	5.5