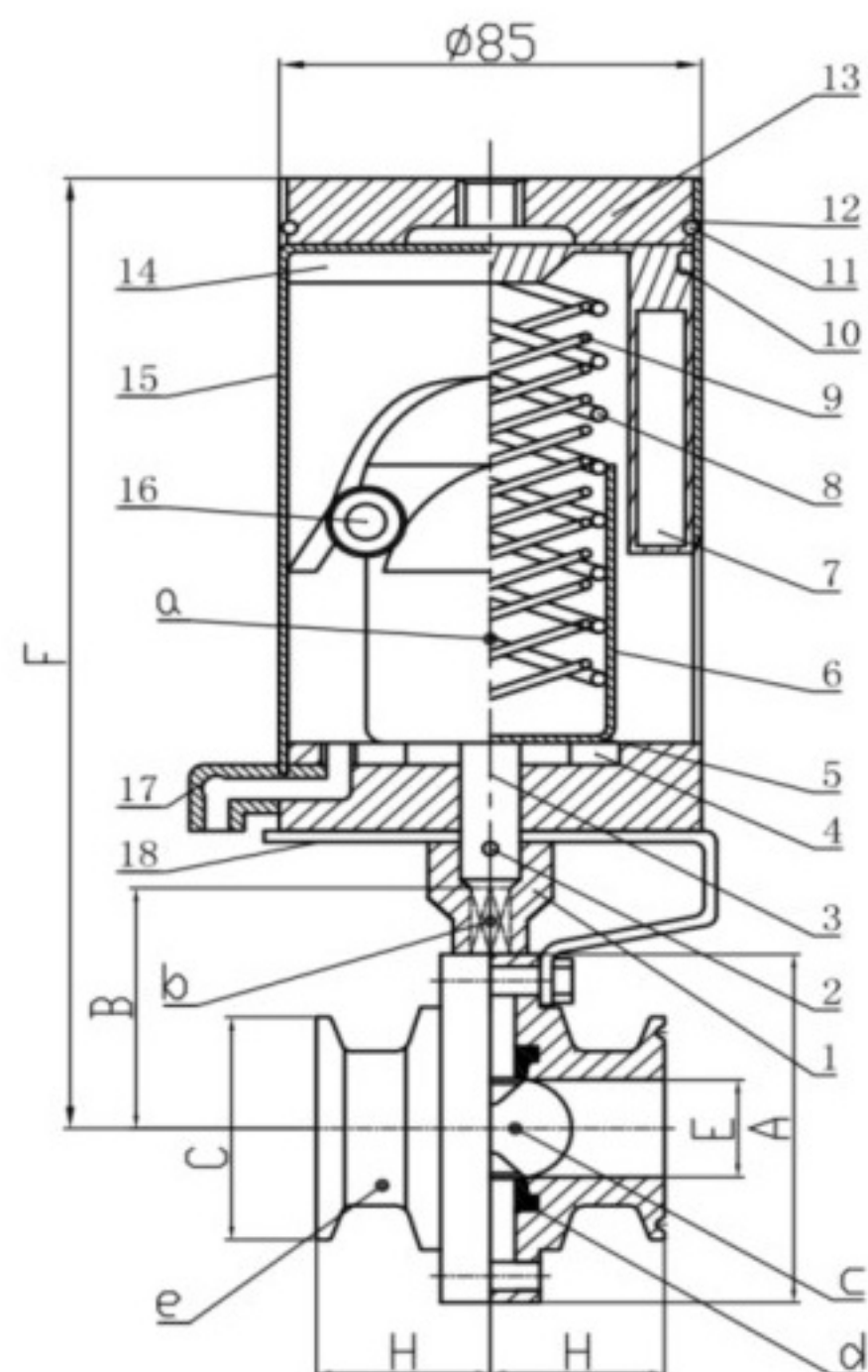


B00系列
立式气控快装蝶阀



技术参数

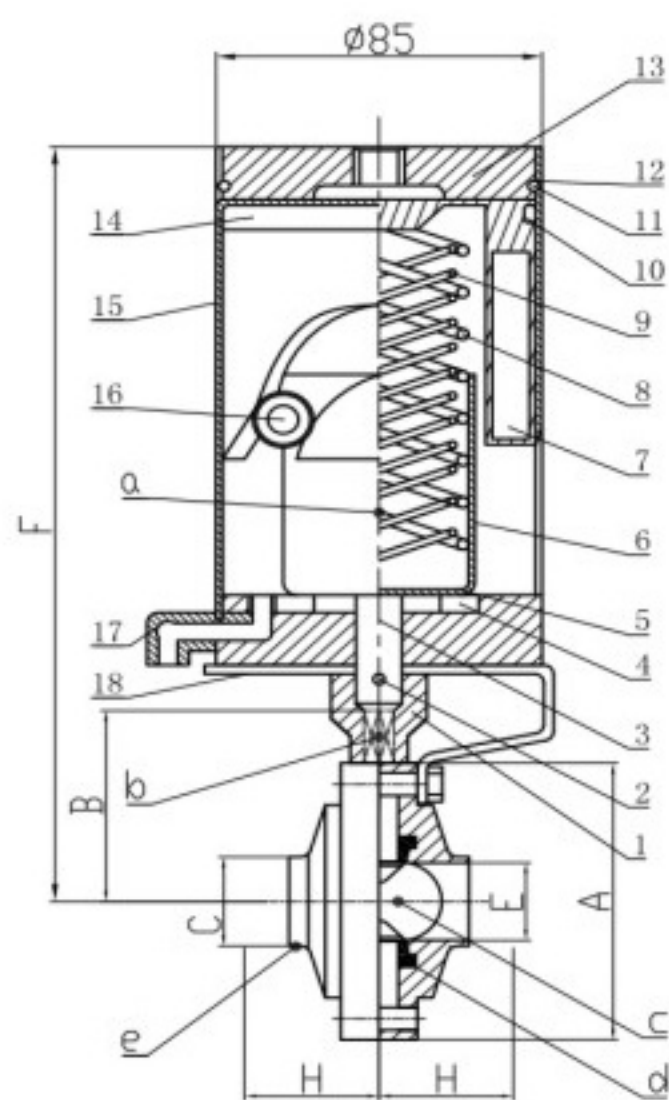
- 产品规格：1"-4"
- 工作压力：10bar
- 控制压力：5-7bar
- 阀体材质：304/316/316L锻件
- 密封材质：EPDM
- 驱动方式：单/双作用
- 内部处理：Ra0.6-0.8um
- 连接方式：3A快装、焊接
- 温度范围：-20°C~130°C
- 应用范围：主要应用于食品加工、饮料、酿酒、生物制药等

外形尺寸(快装式)

规格	A	B	C	E	H	F
1"	79	49.5	50.5	22.1	35	237
1.5"	85	52.5	50.5	34.8	35	240
2"	100	60	64	47.5	37	246
2.5"	115	67.5	77.5	60.2	38	256
3"	127	73.5	91	72.9	39	256
4"	156	88	119	97.6	45	286

蝶阀

B00系列
立式气控焊接蝶阀



外形尺寸(焊接式)

规格	A	B	C	E	H	F
1"	79	49.5	25.4	22.1	23.5	237
1.5"	85	52.5	38.1	34.8	23.5	240
2"	100	60	50.8	47.5	26	246
2.5"	115	67.5	63.5	60.2	27	256
3"	127	73.5	76.2	72.9	28	256
4"	156	88	101.6	97.6	30	286

订货说明

