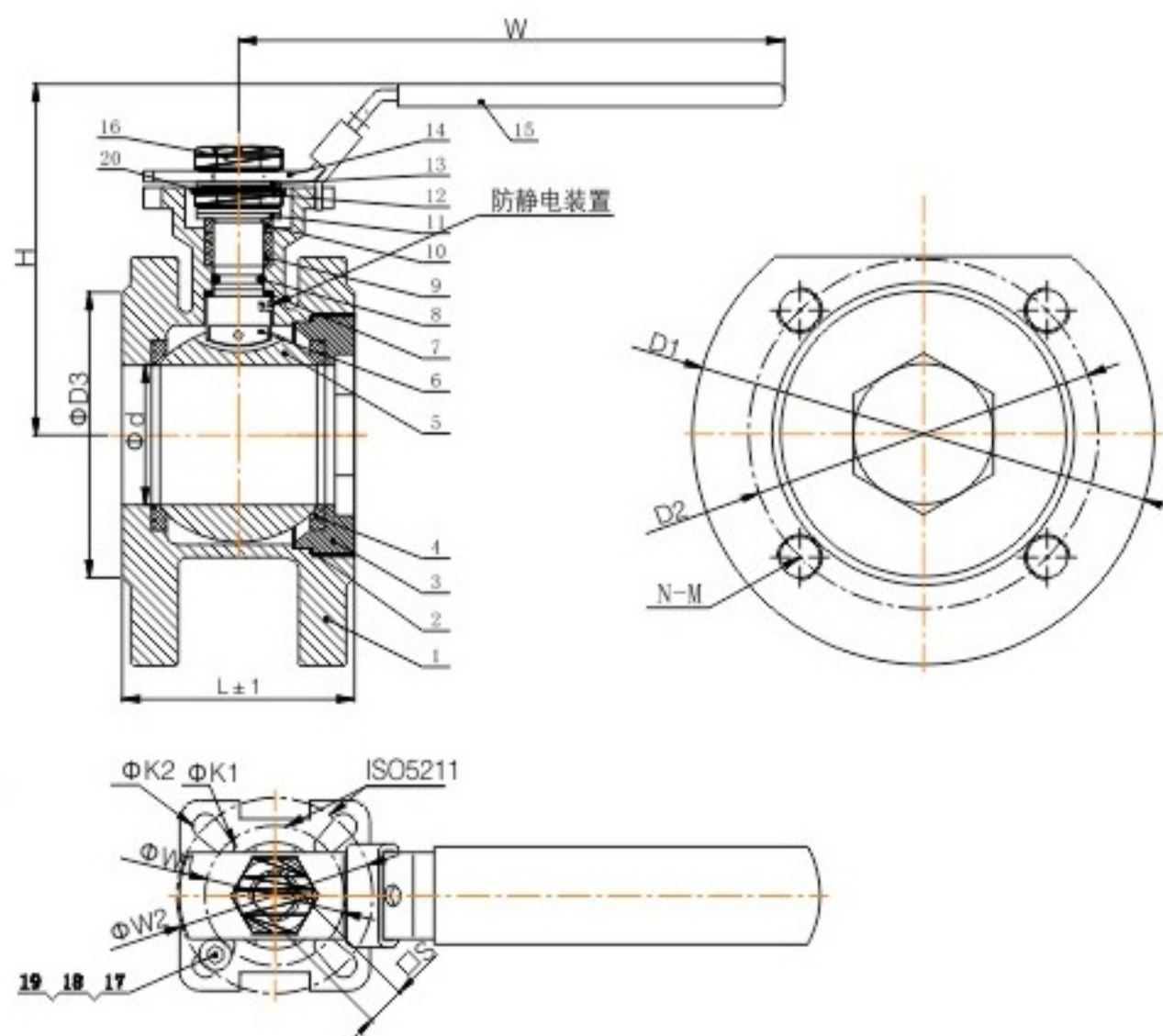


412系列
一片式高平台
法兰球阀



技术参数

- 公称压力：PN40 (1/2" ~2") (气体介质≤PN20)
PN16 (2-1/2" ~4")
- 介质温度：-10°C — +120°C
- 阀体阀盖材质：CF8/CF8M
- 球体材质：CF8(304)/CF8M(316)
- 适用介质：水、气、油
- 连接形式：法兰式DIN2501

外形尺寸

规格	DN15	DN20	DN25	DN32	DN40	DN50	DN65	DN80	DN100
d	15	20	25	32	38	50	64	76	96
D1	88	98	105	130	148	165	185	200	220
D2	65	75	85	100	110	125	145	160	180
D3	45	58	68	78	88	102	122	138	158
N-M	4-M12	4-M12	4-M12	4-M16	4-M16	4-M16	4-M16	8-M16	8-M16
L	37	40	44	52	64	83	107	120	145
W	140	140	165	165	195	195	260	260	300
H	80	85	93	104	115	125	145	152	180
S	9	9	11	11	14	14	17	17	17
ISO5211	F03/F04	F03/F04	F04/F05	F04/F05	F05/F07	F05/F07	F07/F10	F07/F10	F10
W1	36	36	42	42	50	50	70	70	\
W2	42	42	50	50	70	70	102	102	102
K1	6	6	6	6	7	7	9	9	\
K2	6	6	7	7	9	9	11	11	11
N·m	8	10	12	15	20	25	40	50	65

订货说明

