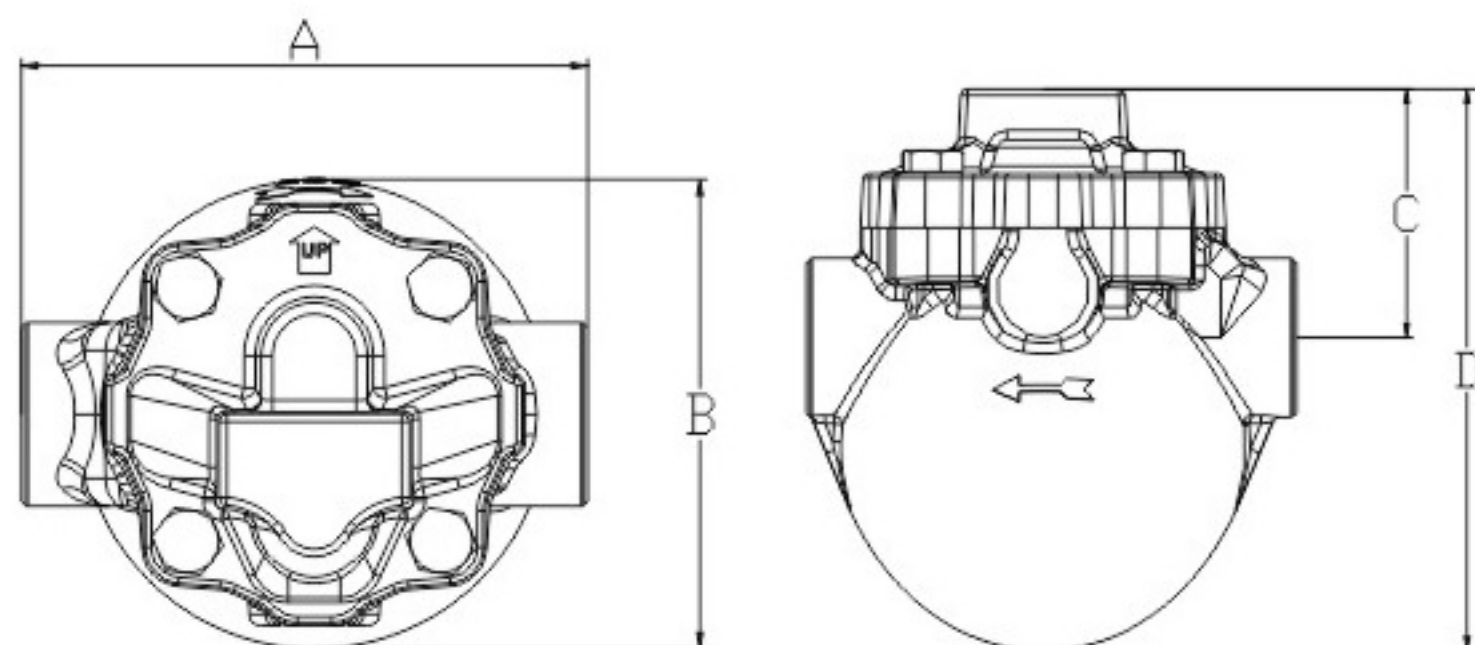


802系列
杠杆浮球式
蒸汽疏水阀



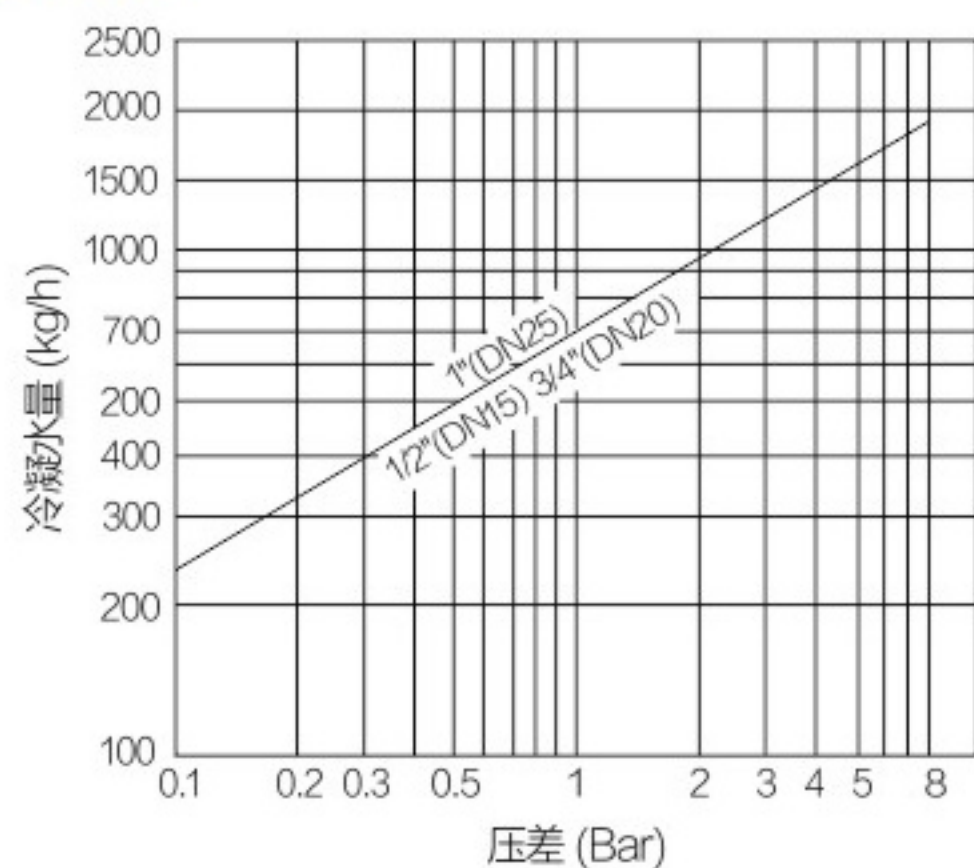
特点

1. 可水平或竖直安装。
2. 全不锈钢材料，耐腐蚀性更强，寿命更长。
3. 不受温度，压力，流量影响，连续排放，有水即排，有效避免蒸汽管道内冷凝水形成水击。
4. 形成水封效果，蒸汽无泄漏，热损少。
5. 内置排空气阀自动排出管道内不凝结气体，有效防止气阻。
6. 排量大，可有效提高加热设备工作效率。
7. 结构紧凑，运行可靠。

技术参数

- 公称压力：PN16
- 最大允许压力：16bar (232psi)
- 最高允许温度：250°C
- 最大工作压差：8bar (116psi)
- 连接方式：螺纹式 (BSP、BSPT、NPT)

排量图

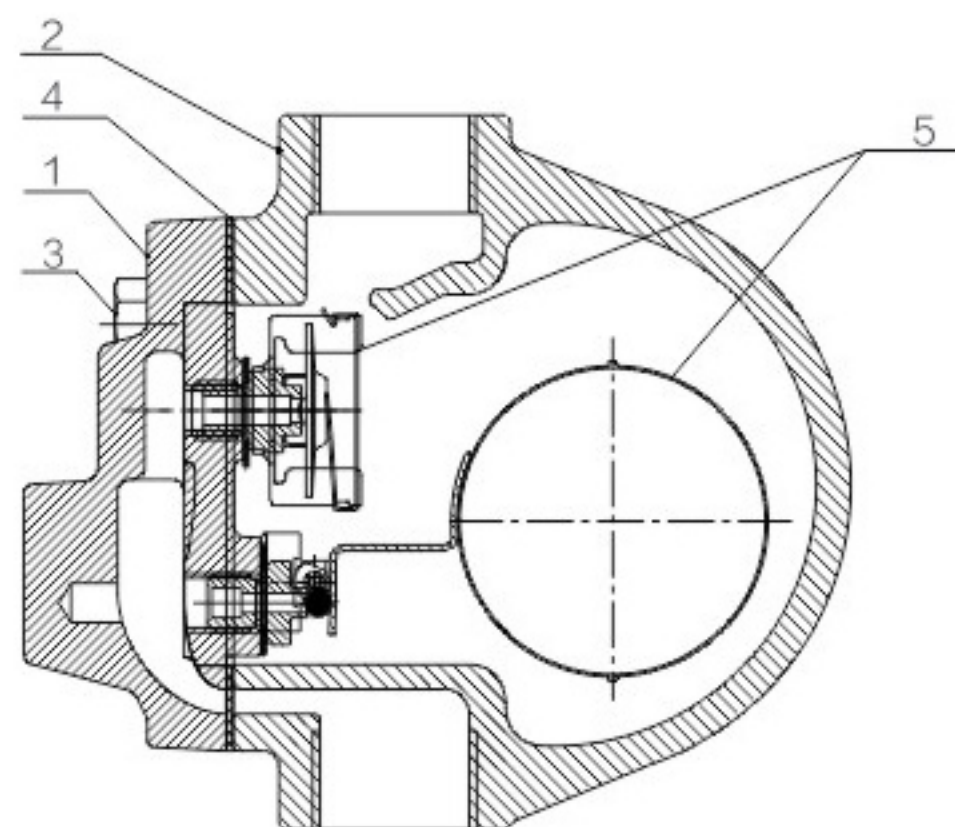


外形尺寸

规格	A	B	C	D
DN15	145	120	74	169
DN20	145	120	74	169
DN25	145	120	74	169

零件清单

序号	名称	材质
1	阀盖	CF8/CF8M
2	阀体	CF8/CF8M
3	螺栓	304
4	阀体垫片	柔性石墨
5	内部装置	不锈钢



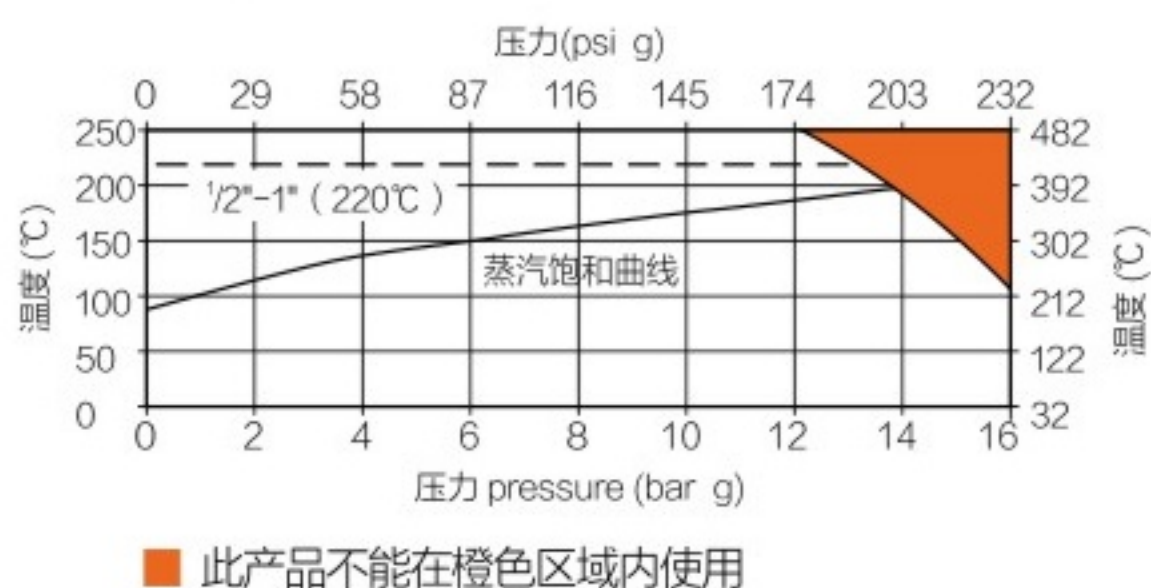
疏水阀

特别提示

根据疏水阀的使用原理，请将阀门箭头方向始终与重力方向保持相反的状态。（如下图所示）

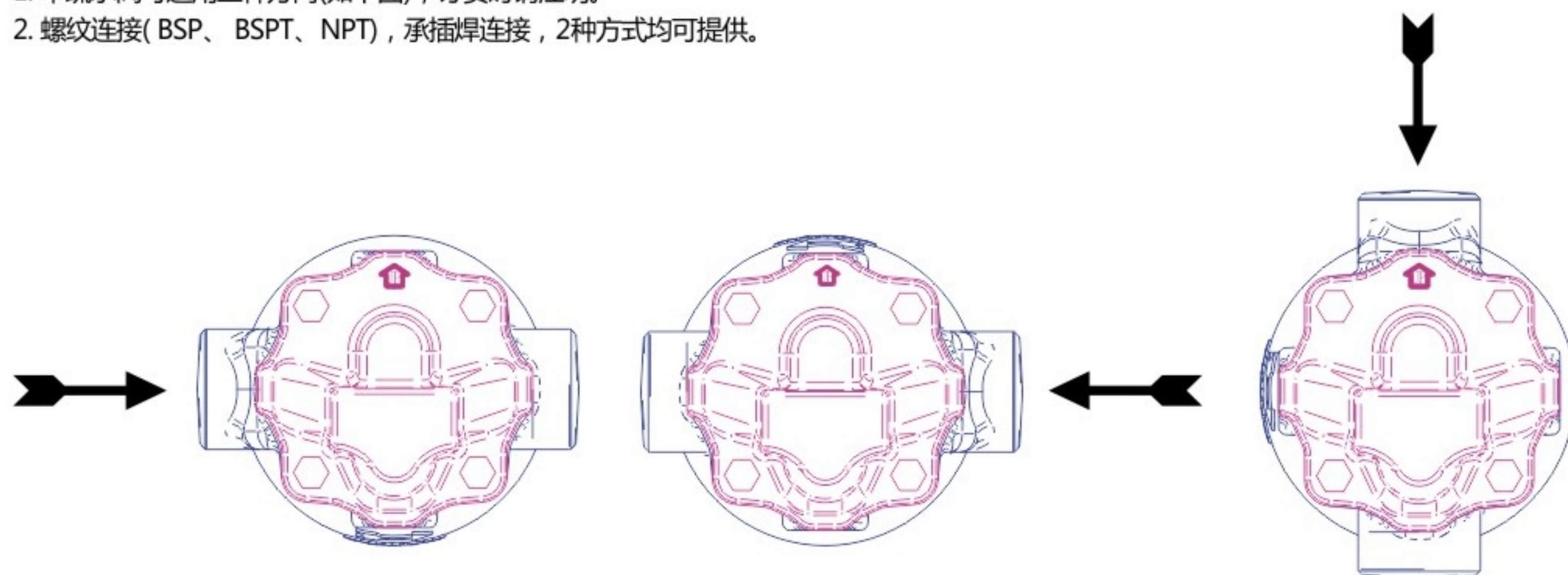


工作范围



订货须知

1. 本疏水阀可适用三种方向(如下图)，订货时请注明。
2. 螺纹连接 (BSP、BSPT、NPT)，承插焊连接，2种方式均可提供。



订货说明

