

球阀

C10系列
手动三片式
平台快装球阀

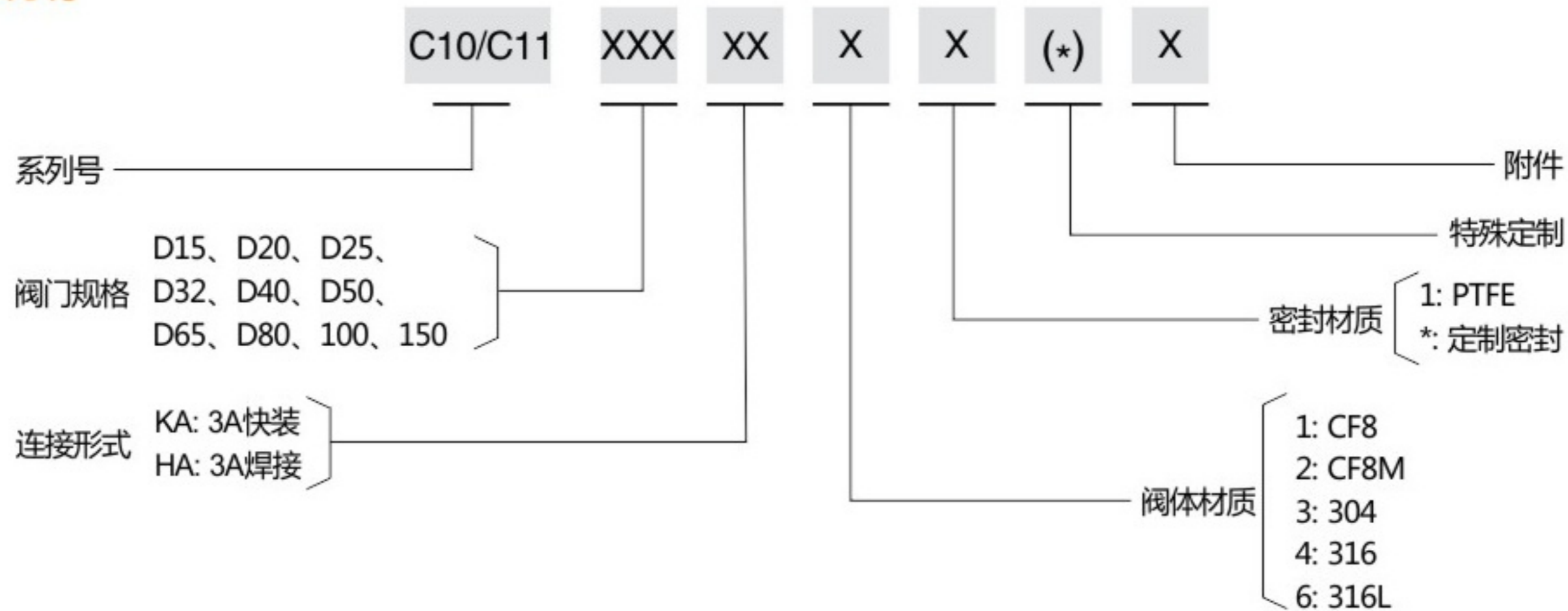
C10系列
手动三片式
平台焊接球阀

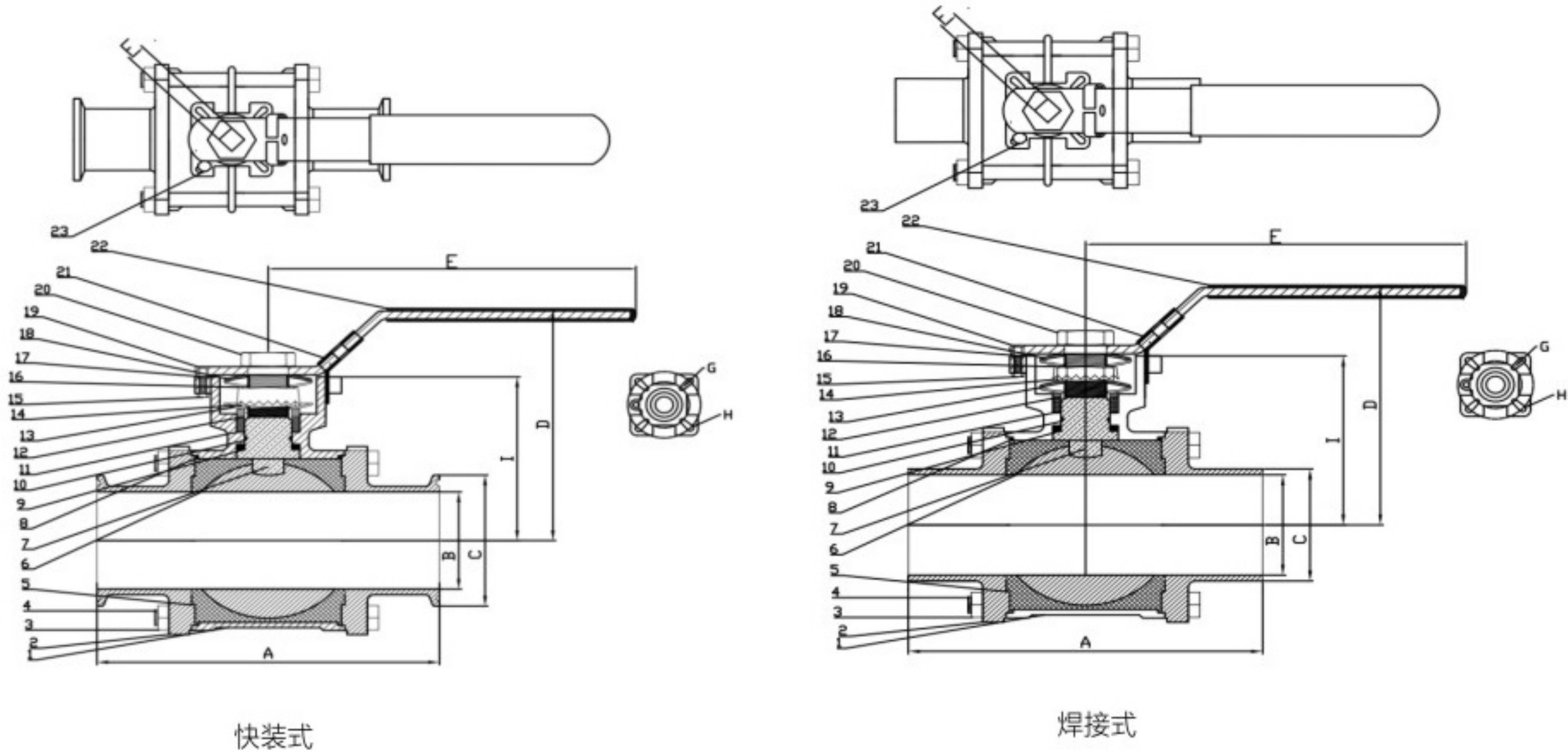


技术参数

- 产品规格：1/2"-6"
- 工作压力：10bar
- 阀体材质：CF8/CF8M/304/316/316L
- 密封材质：PTFE
- 连接方式：3A快装、焊接
- 内部处理：内表面CNC加工、Ra0.6um
- 温度范围：-20°C~150°C
- 应用范围：主要应用于食品加工、饮料、酿酒、生物制药等

订货说明





外形尺寸(快装全包式)

规格	A ±0.3	B ±0.06	C ±0.06	D ±1	E ±1	F	G	H	I ±1	扭矩 N.m
1/2"	90.5	9.4	25.2	64	131	9	F03	F04	37	4~10
3/4"	103.4	15.75	25.2	68	131	9	F03	F04	43	4~10
1"	114.2	22.1	50.5	86	169	11	F04	F05	51	5~15
1.25"	126	28.5	50.5	86	169	11	F04	F05	61	10~20
1.5"	136.7	34.8	50.5	122.5	213	14	F05	F07	71	10~25
2"	153.2	47.5	64	122.5	213	14	F05	F07	79	15~30
2.5"	167.3	60.2	77.5	139.5	213	14	F05	F07	94	20~35
3"	192.3	72.9	91	165	320	17	F07	F10	109.5	40~65
4"	239.5	97.4	119	177	320	17	F07	F10	123	40~80
6"	378	146.8	167	205	490	27	F10	F12	169	60~120

外形尺寸(焊接全包式)

规格	A ±0.3	B ±0.06	C ±0.06	D ±1	E ±1	F	G	H	I ±1	扭矩 N.m
1/2"	90.5	9.4	12.7	64	131	9	F03	F04	37	4~10
3/4"	103.4	15.75	19.05	68	131	9	F03	F04	43	4~10
1"	114.2	22.1	25.4	86	169	11	F04	F05	51	5~15
1.25"	126	28.5	31.8	86	169	11	F04	F05	61	10~20
1.5"	136.7	34.8	38.1	122.5	213	14	F05	F07	71	10~25
2"	153.2	47.5	50.8	122.5	213	14	F05	F07	79	15~30
2.5"	167.3	60.2	63.5	139.5	213	14	F05	F07	94	20~35
3"	192.3	72.9	76.2	165	320	17	F07	F10	109.5	40~65
4"	239.5	97.4	101.6	177	320	17	F07	F10	123	40~80
6"	378	146.8	152.4	205	490	27	F10	F12	169	60~120