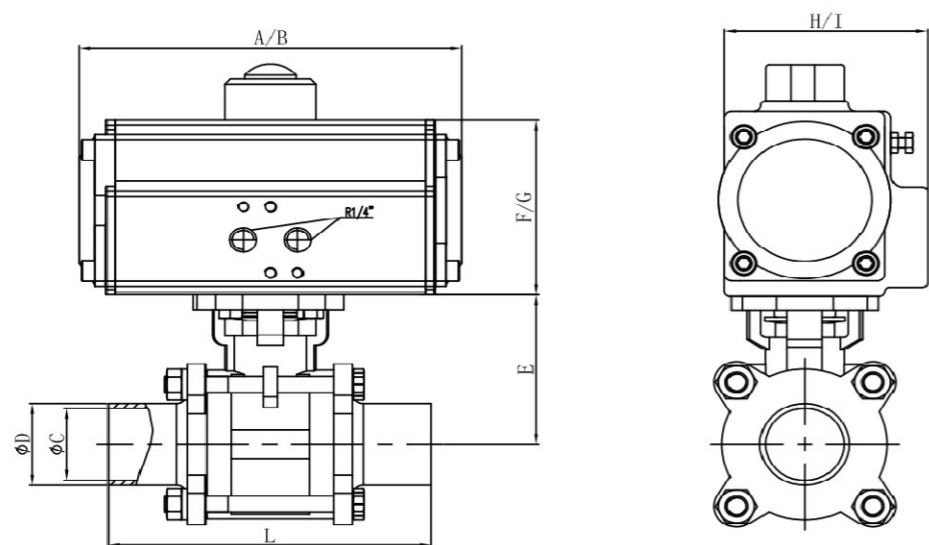


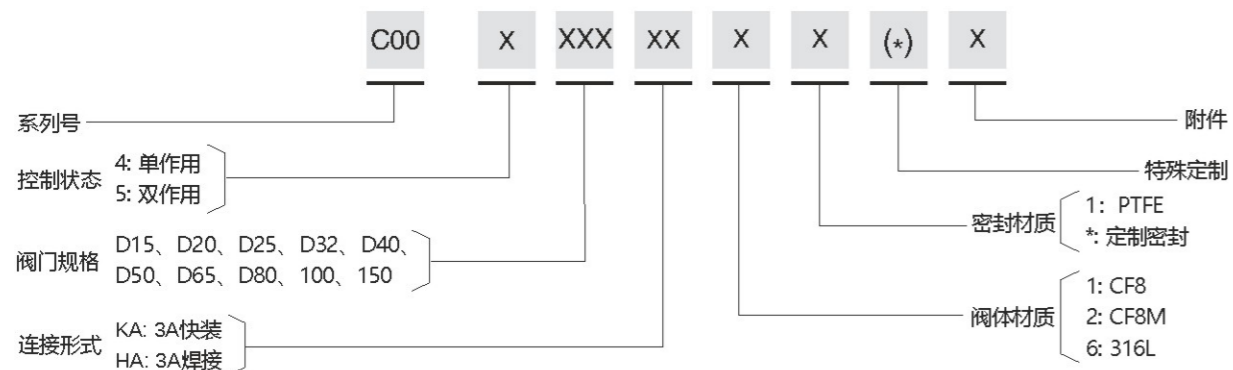
C00系列  
卧式气控焊接  
3PC球阀

焊接式

## 外形尺寸(焊接式)

规格	A/B (单/双)	C ±0.06	D ±0.06	E ±0.3	F/G (单/双)	H/I (单/双)	L ±0.3	单作用 执行器	双作用 执行器	扭矩 N.m
1/2"	169/154	9.4	12.7	37	88/72	82/71	90.5	AT52	AT52	4~10
3/4"	169/154	15.75	19.05	43	88/72	82/71	103.4	AT52	AT52	4~10
1"	201/169	22.1	25.4	51	100/88	94/82	114.2	AT75	AT63	5~15
1.25"	201/169	28.5	31.8	61	100/88	94/82	126	AT75	AT63	10~20
1.5"	209/201	34.8	38.1	71	108/100	101/94	136.7	AT83	AT75	10~25
2"	275/209	47.5	50.8	79	133/108	122/101	153.2	AT105	AT83	15~30
2.5"	275/209	60.2	63.5	94	133/108	122/101	167.3	AT105	AT83	20~35
3"	332/275	72.9	76.2	109.5	155/133	138/122	192.3	AT125	AT105	40~65
4"	385/332	97.4	101.6	123	172/155	153/138	239.5	AT140	AT125	40~80
6"	507/450	146.8	152.4	169	230/197	206/174	378	AT190	AT160	60~120

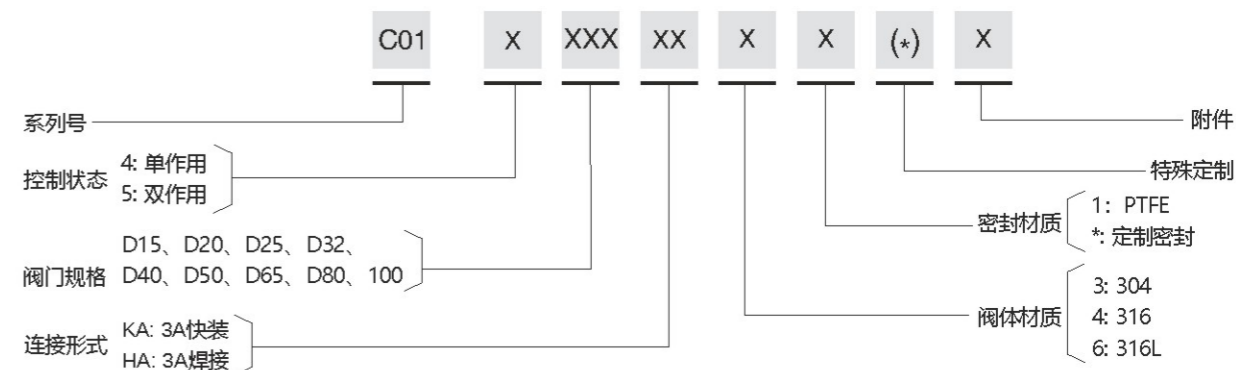
## 订货说明

C01系列  
立式气控蝶形球阀

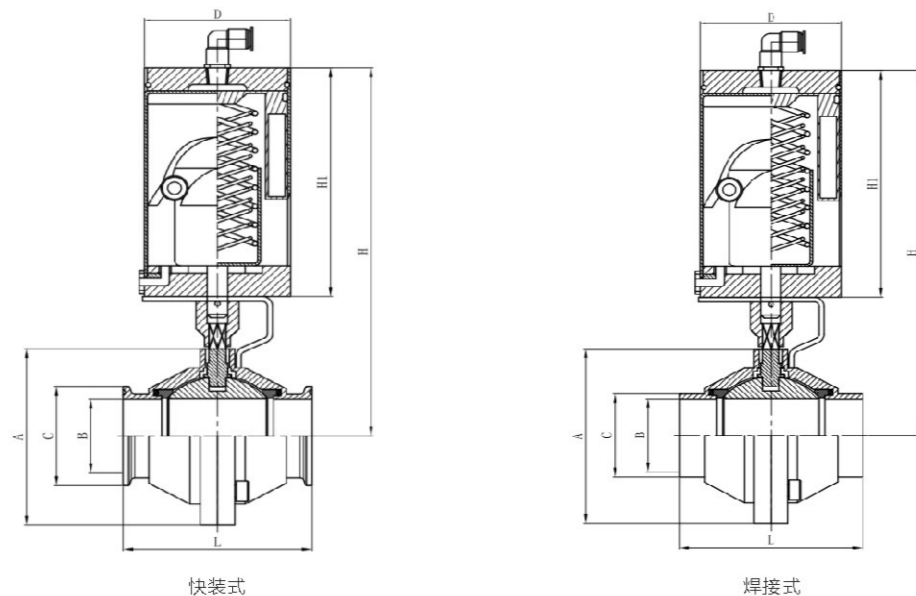
## 技术参数

- 产品规格: 1/2"-4"
- 阀体结构: 锻造浮动球式半包结构
- 工作压力: 10bar
- 控制压力: 5-7bar
- 阀体材质: 304/316/316L
- 密封材质: PTFE
- 驱动方式: 单/双作用
- 连接方式: 3A快装、焊接
- 内部处理: 内表面CNC加工, Ra0.6um
- 温度范围: -20°C~150°C
- 应用范围: 主要应用于食品加工、饮料、酿酒、生物制药等

## 订货说明



C01系列  
立式气控蝶形球阀



外形尺寸(快装式)

规格	A ±0.13	B ±0.13	C ±0.13	D ±0.3	L ±0.5	H1 ±2	H ±5
1/2"	64	9.4	25.2	85	70	148	216
3/4"	64	15.75	25.2	85	70	148	216
1"	76.5	22.1	50.5	85	85	148	220
1.5"	99	34.8	50.5	85	100	148	230
2"	112	47.5	64	85	110	148	234.5
2.5"	141	60.2	77.5	85	125	148	253
3"	163	72.9	91	108	135	182	300
4"	194	97.4	119	108	170	182	318

外形尺寸(焊接式)

规格	A ±0.13	B ±0.13	C ±0.13	D ±0.3	L ±0.5	H1 ±2	H ±5
1/2"	64	9.4	12.7	85	70	148	216
3/4"	64	15.75	19.05	85	70	148	216
1"	76.5	22.1	25.4	85	85	148	220
1.5"	99	34.8	38.1	85	100	148	230
2"	112	47.5	50.8	85	110	148	234.5
2.5"	141	60.2	63.5	85	125	148	253
3"	163	72.9	76.2	108	135	182	300
4"	194	97.4	101.6	108	170	182	318

C10系列  
手动三片式  
平台快装球阀

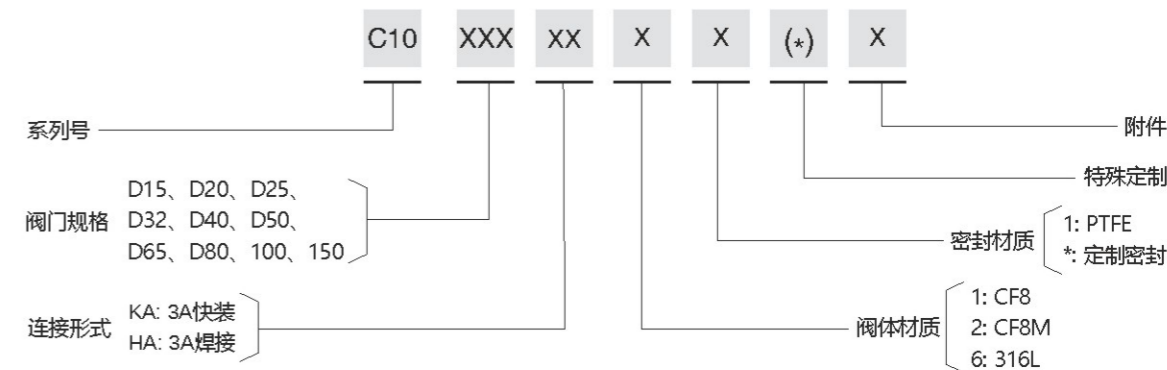
C10系列  
手动三片式  
平台焊接球阀

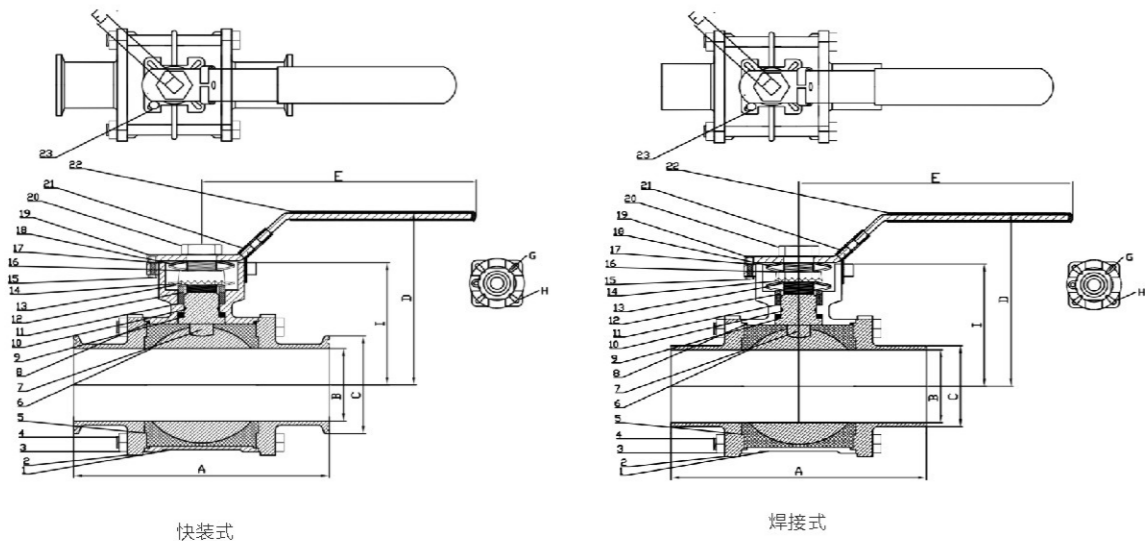


技术参数

- 产品规格: 1/2"-6"
- 工作压力: 10bar
- 阀体材质: CF8/CF8M/316L
- 密封材质: PTFE
- 连接方式: 3A快装、焊接
- 内部处理: 内表面CNC加工、Ra0.6um
- 温度范围: -20°C~150°C
- 应用范围: 主要应用于食品加工、饮料、酿酒、生物制药等

订货说明





外形尺寸(快装全包式)

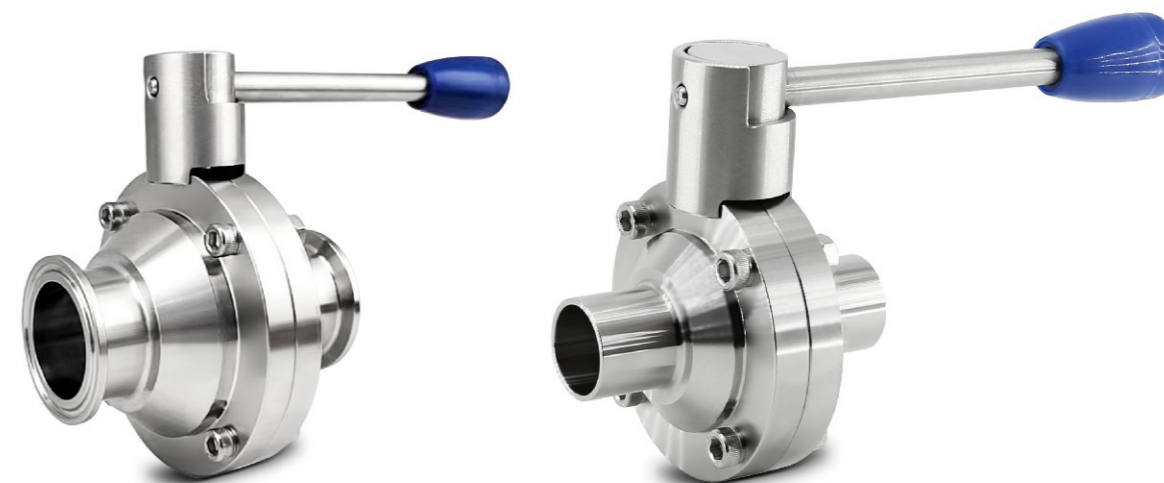
规格	A ±0.3	B ±0.06	C ±0.06	D ±1	E ±1	F	G	H	I ±1	扭矩 N.m
1/2"	90.5	9.4	25.2	64	131	9	F03	F04	37	4~10
3/4"	103.4	15.75	25.2	68	131	9	F03	F04	43	4~10
1"	114.2	22.1	50.5	86	169	11	F04	F05	51	5~15
1.25"	126	28.5	50.5	86	169	11	F04	F05	61	10~20
1.5"	136.7	34.8	50.5	122.5	213	14	F05	F07	71	10~25
2"	153.2	47.5	64	122.5	213	14	F05	F07	79	15~30
2.5"	167.3	60.2	77.5	139.5	213	14	F05	F07	94	20~35
3"	192.3	72.9	91	165	320	17	F07	F10	109.5	40~65
4"	239.5	97.4	119	177	320	17	F07	F10	123	40~80
6"	378	146.8	167	205	490	27	F10	F12	169	60~120

外形尺寸(焊接全包式)

规格	A ±0.3	B ±0.06	C ±0.06	D ±1	E ±1	F	G	H	I ±1	扭矩 N.m
1/2"	90.5	9.4	12.7	64	131	9	F03	F04	37	4~10
3/4"	103.4	15.75	19.05	68	131	9	F03	F04	43	4~10
1"	114.2	22.1	25.4	86	169	11	F04	F05	51	5~15
1.25"	126	28.5	31.8	86	169	11	F04	F05	61	10~20
1.5"	136.7	34.8	38.1	122.5	213	14	F05	F07	71	10~25
2"	153.2	47.5	50.8	122.5	213	14	F05	F07	79	15~30
2.5"	167.3	60.2	63.5	139.5	213	14	F05	F07	94	20~35
3"	192.3	72.9	76.2	165	320	17	F07	F10	109.5	40~65
4"	239.5	97.4	101.6	177	320	17	F07	F10	123	40~80
6"	378	146.8	152.4	205	490	27	F10	F12	169	60~120

C11系列  
手动蝶形快装球阀

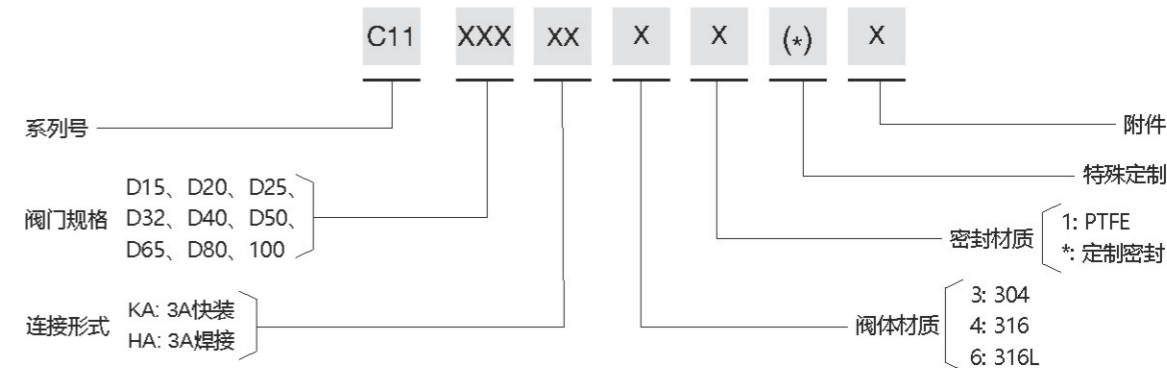
C11系列  
手动蝶形焊接球阀

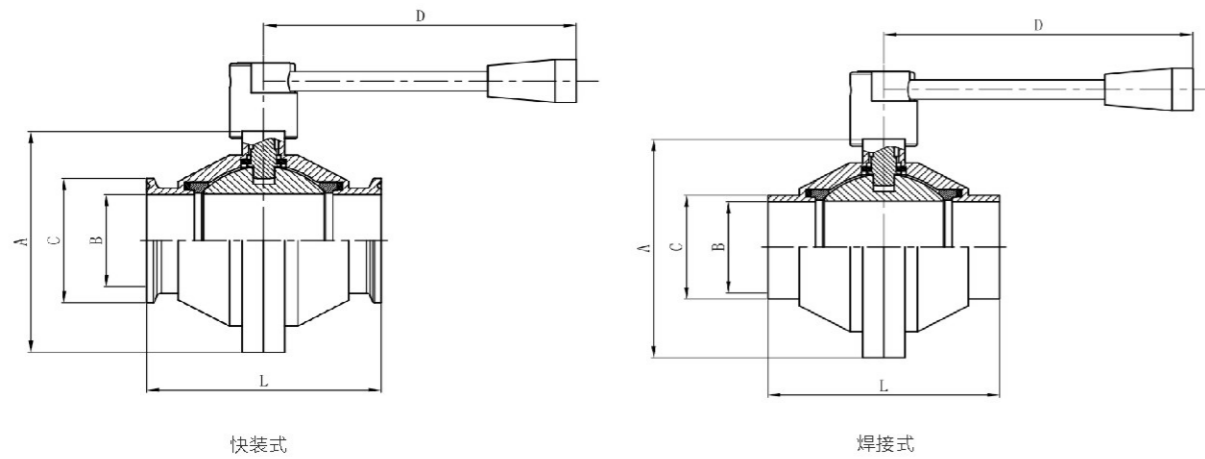


技术参数

- 产品规格: 1/2"-4"
- 工作压力: 10bar
- 阀体材质: CF8/CF8M/316L
- 密封材质: PTFE
- 连接方式: 3A快装、焊接
- 内部处理: 内表面CNC加工, Ra0.6um
- 温度范围: -20°C~150°C
- 应用范围: 主要应用于食品加工、饮料、酿酒、生物制药等

订货说明





## 外形尺寸(快装式)

规格	A±0.13	B±0.13	C±0.13	D±5	L±0.5
1/2"	64	9.4	25.2	140	70
3/4"	64	15.75	25.2	140	70
1"	76.5	22.1	50.5	140	85
1.5"	99	34.8	50.5	140	100
2"	112	47.5	64	140	110
2.5"	141	60.2	77.5	205	125
3"	163	72.9	91	205	135
4"	194	97.4	119	206	170

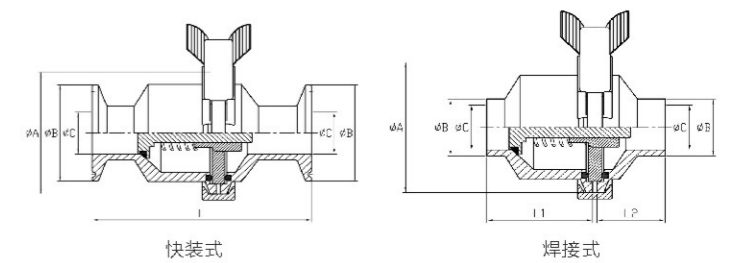
## 外形尺寸(焊接式)

规格	A±0.13	B±0.13	C±0.13	D±5	L±0.5
1/2"	64	9.4	12.7	140	70
3/4"	64	15.75	19.05	140	70
1"	76.5	22.1	25.4	140	85
1.5"	99	34.8	38.1	140	100
2"	112	47.5	50.8	140	110
2.5"	141	60.2	63.5	205	125
3"	163	72.9	76.2	205	135
4"	194	97.4	101.6	206	170

D00系列  
卡箍式快装止回阀D00系列  
卡箍式焊接止回阀

## 技术参数

- 产品规格: 1/2"-6"/DN15-DN150
- 工作压力: 10bar
- 阀体材质: 304/316/316L
- 密封材质: EPDM
- 连接方式: 3A快装、焊接
- 温度范围: -20°C~130°C
- 应用范围: 主要应用于食品加工、饮料、酿酒、生物制药等



## 外形尺寸(快装式)

规格	A	B	C	L
1/2"	50.5	25	9.5	88.9
3/4"	64	25	15.8	88.9
1"	64	50.5	22.1	104.8
1.5"	77.5	50.5	34.8	115.9
2"	91	64	47.5	128.6
2.5"	106	77.5	60.3	136.5
3"	119	91	73.0	155.6
4"	144.5	119	97.6	206.4

## 外形尺寸(焊接式)

规格	A	B	C	L1	L2
1/2"	50.5	12.7	9.4	35	22
3/4"	64	19.05	15.75	35	22
1"	64	25.4	22.1	47.5	30.5
1.5"	77.5	38.1	34.8	50	30
2"	91	50.8	47.5	58	30
2.5"	106	63.5	60.2	58	37
3"	119	76.2	72.9	70	36
4"	144.5	101.6	97.6	68	37
6"	217	152.4	146.8	156	59

## 订货说明

